

**Ausführungsbestimmungen
zu den**

TAEV

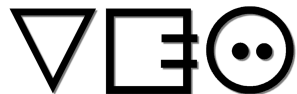
**für die Verteilernetze
der Elektrizitätsunternehmen
im Bundesland Tirol**

Ausgabe 2009

Herausgeber:

Verband der Elektrizitätsunternehmen
Österreichs
1040 Wien, Brahmssplatz 3

**Artikel-Nummer: 251/172
Eigentümer und Verlag:**



Impressum:

Für den Inhalt verantwortlich: Verband der Elektrizitätsunternehmen Tirols,
erreichbar über die Netzbetreiber des Bundeslandes Tirol

Herausgeber: Verband der Elektrizitätsunternehmen Österreichs, Brahmplatz 3,
1040 Wien

Eigentümer und Verlag: VEÖ Seminar und Medienverlags- und -vertriebs GmbH
Postfach 123, Brahmplatz 3, 1041 Wien, Telefon: + 43 (0)1 501 98-203,
Fax: +43 (0)1 505 12 18, E-Mail: gmbh@veoe.at, www.veoe.at

Druck: Druckerei Friedrich VDV, Zamenhofstraße 43 - 45, 4020 Linz

Trotz sorgfältiger Prüfung wird keine Gewähr für die inhaltliche Richtigkeit übernommen. Außer für Vorsatz und grobe Fahrlässigkeit ist jegliche Haftung von Herausgeber und Medieninhaber aus dem Inhalt dieses Werks ausgeschlossen.

Diese Publikation ist urheberrechtlich geschützt.
Alle Rechte vorbehalten.

©2009.

Artikel-Nummer: 251/172

Diese Ausführungsbestimmungen beziehen sich auf die Punktation der TAEV, bundeseinheitliche Fassung, Ausgabe 2008 (Technische Anschlussbedingungen für den Anschluss an öffentliche Versorgungsnetze mit Betriebsspannungen unter 1000 Volt mit Erläuterung der einschlägigen Vorschriften; im Einvernehmen mit der Bundesinnung der Elektrotechniker herausgegeben vom Verband der Elektrizitätsunternehmen Österreichs).

Sie wurden von den Netzbetreibern des Bundeslandes Tirol (nachfolgend kurz als „Netzbetreiber“ bezeichnet) ausgearbeitet und gelten in deren Verteilernetzen.

Verwendete Abkürzungen:

AI	Arbeitsimpuls (bei Maximumüberwachungsanlagen)
HAS	Hausanschlusssicherung
HWS	Heißwasserspeicher
IKB	Innsbrucker Kommunalbetriebe AG
MP	Messperiode (Signalisierung des Beginns der 15'-Messperiode)
PAS	Potenzialausgleichsschiene
TF	Tariffunktion (Hoch-/Niedertarifumschaltung)
TS	Tarifschalter

Inhaltsverzeichnis

Seite

Zu TAEV Teil I, Allgemeines

1. Geltungsbereich	7
1.1 Örtlicher und persönlicher Geltungsbereich	7
1.2 Sachlicher Geltungsbereich	7
2. Anfrage zur Herstellung oder Änderung von Anschlüssen	7
3. Erzeugungsanlagen für Netzparallelbetrieb	8
4. Plomben und sonstige Verschlüsse	8

Zu TAEV Teil II, Installation

1. Hausanschluss	9
2. Installation bis zur Messeinrichtung	9
2.1 Überstromschutzeinrichtungen im Vorzählerfeld	10
2.2 Anbringungsort von Messeinrichtungen	10
2.3 Zähler-, Zählerverteilerschränke und Messeinrichtungsplatten für Anlagen mit direkter Messung	11
2.4 Mess- und Schalteinrichtungsverdrahtung im Vorzähler- und Messfeld bei Anlagen mit direkter Messung	12
2.5 Wandlermesseinrichtungen	13
2.5.1 Überstromschutzeinrichtungen im Wandlerfeld	13
2.5.2 Zähler-, Zählerverteilerschränke und Messeinrichtungsplatten für Anlagen mit Wandlermessung	13
2.5.3 Wandlerzählung von 51 bis 4.000 A	14
2.5.4 Zählerfernauslesung	14
2.5.5 Kombinierte Direkt- und Messwandlerzählung bis max. 1.500 A	15
2.5.6 Wandlerzählung von 51 bis 125 A	15
2.5.7 Messeinrichtungsverdrahtung im Vorzähler- und Messfeld bei Anlagen mit Messwandlerzählung	15
3. Steuergeräte und Schalteinrichtungen für tarifliche Zwecke	16
3.5 Kontaktweitergabe	16
3.6 Sonderlösungen für Heißwasserspeicher	18
3.7 Sonderlösungen für Raumheizungen	18
4. Bestimmungen für Anlagen besonderer Art und Anlagen in Räumen besonderer Art	18
4.1 Baustellen und Provisorien	18

Zu TAEV Teil III, Anschluss von Betriebsmitteln

1. Heißwasserspeicher	19
2. Leistungs-Kondensator-Anlagen und Tonfrequenz-Sperreinrichtungen	19

Zu TAEV Teil V, Blitzschutzanlage und elektrische Anlage

1. Überspannungsschutz in Kundenanlagen	20
--	-----------

Verzeichnis der Abbildungen:

Abb. 1a: Beispiel für Anordnung und Beschriftung der Zählerplätze bis zwei Kundenanlagen	21
Abb. 1b: Beispiel für Anordnung und Beschriftung der Zählerplätze ab drei Kundenanlagen	21
Abb. 1c: Beispiel für Anordnung und Beschriftung der Zählerplätze ab drei Kundenanlagen mit separaten Zähler für Heißwasserspeicher	22
Abb. 2a: Montage der Zähleranschlussklemme (Zählersteckleiste) für Drehstromzähler inklusive plombierbarem Klemmendeckel	23
Abb. 2b: Montage der Zähleranschlussklemmen (Zählersteckleiste) für Wechselstromzähler inklusive plombierbarem Klemmendeckel	24
Abb. 3a: Direktzählung bis 50 A bei Zählern mit integrierter Tarifschaltung bis zwei Kundenanlagen	25
Abb. 3b: Direktzählung bis 50 A mit externem Steuergerät bis zwei Kundenanlagen (Rundsteuerempfänger)	26
Abb. 4: Beispiel für Direktzählung bis 50 A mit Maximumzähler und Kontaktweitergabe	27
Abb. 5a: Direktzählung bis 50 A ab drei Kundenanlagen	28
Abb. 5b: Direktzählung bis 50 A ab drei Kundenanlagen mit externem Steuergerät (Rundsteuerempfänger)	29
Abb. 6a: Beispiel für Messwandlerzählung (51 bis 4000 A)	30
Abb. 6b: Beispiel für Messwandlerzählung (51 bis 1500 A) mit zusätzlicher Direktzählung	31
Abb. 6c: CU - Schienenquerschnitte (51 bis 4000 A)	32
Abb. 7: Messwandlerzählung 51 bis 125 A	33
Abb. 8a: Direktzählung bis 50 A mit eigenem HWS-Zähler und / oder Variante mit E-Heizungszähler indirekte Steuerung	34
Abb. 8b: Direktzählung bis 50 A mit Gemeinschaftssteuerung von HWS und zentraler Zählung - indirekte Steuerung	35
Abb. 9: Volleinspeisung von Erzeugungsanlagen	36

Zu TAEV Teil I - Allgemeines

1. Geltungsbereich (zu TAEV Teil I, Punkt 1)

1.1 Örtlicher und persönlicher Geltungsbereich

Die vorliegenden Ausführungsbestimmungen gelten ab 1. November 2009 und wenden sich an die Errichter elektrischer Anlagen. Sie gelten in den Verteilernetzen der Tiroler Netzbetreiber und sind mit der Landesinnung der Elektrotechniker abgestimmt.

1.2 Sachlicher Geltungsbereich

Die vorliegenden Ausführungsbestimmungen gelten gemeinsam mit der bundeseinheitlichen Fassung der TAEV (Ausgabe 2008) und ergänzen diese. Sie ersetzen die Ausgabe 2000 der „Ausführungsbestimmungen für die Versorgungsgebiete der Tiroler Elektrizitätsunternehmen“.

Die Ausführungsbestimmungen gelten für alle elektrischen Anlagen im Verfügungsbereich eines Kunden, welche niederspannungsseitig gezählt werden und zwar für

Direktzählung bis einschließlich 50 A

sowie für

Messwandlerzählung von 51 A bis einschließlich 4000 A .

Für Sonderzählungen (Hochstromzählungen über 1500 A, hochspannungsseitig gezählte Anlagen) ist das Einvernehmen mit dem Netzbetreiber erforderlich.

2. Anfrage zur Herstellung oder Änderung von Anschlüssen (zu TAEV Teil I, Punkt 3)

2.1 Bei Neu- oder Zubauten ist neben dem Antrag auf Netzanschluss (Netzzutritt) auch ein Lageplan gemäß Tiroler Bauordnung notwendig.

Bei Objekten, die außerhalb des im Flächenwidmungsplan ausgewiesenen Baulandes versorgt werden sollen, wird für die Anschlussbeurteilung ein aktueller Auszug (Ablichtung) aus dem Flächenwidmungsplan benötigt.

2.2 Einphasig angeschlossene Anlagen sind bis zu einem Tarifschalternennstrom von maximal 1x40 A möglich.

Die einzelnen Wechselstromanlagen sind gleichmäßig auf das Drehstromnetz aufzuteilen. Auf die Empfehlung, einer drehstrommäßigen Ausführung der Verbindung vom Zählerverteiler zu den Installationsverteilern, wird hier besonders hingewiesen. Detaillierte Angaben über die zulässigen Höchst-

leistungen einphasig angeschlossener Betriebsmittel sind im Teil III der TAEV angeführt.

3. Stromerzeugungsanlagen für Netzparallelbetrieb

Neuerrichtungen von Stromerzeugungsanlagen oder Änderungen an diesen Anlagen sind mit dem Netzbetreiber rechtzeitig abzustimmen. Für den Parallelbetrieb von Stromerzeugungsanlagen mit dem öffentlichen Verteilernetz gelten insbesondere die „Technischen und organisatorischen Regeln für Betreiber und Benutzer von Übertragungs- und Verteilernetzen gemäß ELWOG, Teil D4 – Parallelbetrieb von Stromerzeugungsanlagen mit Verteilernetzen“.

Für die Einspeisung in das öffentliche Verteilernetz hat der Netzkunde dem Netzbetreiber bekannt zu geben, ob die erzeugte Energie abzüglich des Eigenverbrauches (Überschusseinspeisung – Zweierenergierichtungszähler erforderlich) oder die gesamte erzeugte Energie (Volleinspeisung) eingespeist wird. Für eine beantragte Volleinspeisung ist ein eigener Zählerplatz in 3-phasiger Ausführung für die Stromerzeugungsanlage erforderlich, wobei der Zähler Lieferung und Bezug misst (siehe Beispiel in Abbildung 9). Bei der Ausführung der erforderlichen Zählervorarbeiten gibt es grundsätzlich keine Unterscheidung zwischen Verbraucheranlage (Entnahme des Kunden aus dem Verteilernetz) und Stromerzeugungsanlage (Einspeisung in das Verteilernetz).

4. Plomben und sonstige Verschlüsse

4.1 Plomben und sonstige Verschlüsse (Spezialschlösser) des Netzbetreibers dürfen nur von Personen, die vom Netzbetreiber hierzu ermächtigt sind, geöffnet werden. **Jede Beschädigung derartiger Verschlüsse ist dem Netzbetreiber sofort mitzuteilen.**

4.2 Werden Verschlüsse des Netzbetreibers unbefugt geöffnet oder entfernt, kann dieser entsprechend den jeweils gültigen Allgemeinen Bedingungen für den Zugang zum Verteilernetz Schadenersatzforderungen stellen und gegen den Verursacher erforderlichenfalls gerichtlich vorgehen.

4.3 Bei Gefahr im Verzug dürfen Verschlüsse des Netzbetreibers geöffnet werden. Der Netzbetreiber ist davon unter Angabe des Grundes unverzüglich zu verständigen.

4.4 **Beglaubigungszeichen bzw. Eichplomben an Messeinrichtungen unterliegen den Bestimmungen des Maß- und Eichgesetzes und dürfen ausnahmslos nicht verletzt oder entfernt werden.**

Zu TAEV Teil II - Installation

1. Hausanschluss (zu TAEV Teil II, Punkt 1)

1.1 Der Hausanschluss einschließlich Hausanschlussssicherung wird vom Netzbetreiber errichtet. Als Sicherungssystem für die Hausanschlussssicherung wird das NH-System angewandt.

1.2 Grundsätzlich ist je Objekt eine Hauptleitung vorzusehen. Hauptleitungen sind Verteilungsleitungen einschließlich aller zugehörigen elektrischen Betriebsmittel ab dem Hausanschluss bis zu den Messeinrichtungen (Zähler). Der Hausanschluss ist bis zum Anschlusspunkt der Nullungsverbindung als TN-C Netz auszuführen.

Bei Kabelanschlüssen sind für die Außenleiter folgende Farben zu verwenden: L1 Schwarz, L2 Braun, L3 Grau (ÖVE/ÖNORM EN 60446, 2008).

1.3 Beim Anschluss einer Kundenanlage über Freileitung, ist es zweckmäßig im Hinblick auf eine spätere Verkabelung bereits bei der Installation ein Leerrohr mit einem Mindestdurchmesser von 63 mm (falls erforderlich mit Zugdraht) vom Zählerverteiler bis in den Keller bzw. zur Außenwand des Gebäudes oder Grundstücksgrenze in Abstimmung mit dem Netzbetreiber vorzusehen.

1.4 Gemäß der Nullungsverordnung von 1998 sind alle Neuanlagen und Anlagen die eine „wesentliche Erweiterung“ oder „wesentliche Änderung“ erfahren und an ein für die Nullung freigegebenes Netz angeschlossen werden oder angeschlossen sind, mit Schutzmaßnahme Nullung auszuführen. Ausgenommen sind Anlagen im Einflussbereich von elektrischen Bahnen oder Hochspannungsanlagen. Solche Anlagen müssen mit der Schutzmaßnahme Fehlerstromschutzschaltung bzw. mit einem Trenntransformator ausgeführt werden.

2. Installation bis zur Messeinrichtung (zu TAEV Teil II, Punkt 3)

Gemäß Elektrizitätswirtschafts- und Organisationsgesetz (ELWOG) und der zugehörigen Verordnungen muss der Kunde mit dem Netzbetreiber eine Vereinbarung über die Inanspruchnahme des Netzes treffen. Darin werden das Ausmaß der Netznutzung, die Netzebene, die zulässige Absicherung und die Kosten hierfür vereinbart. Der Kunde ermittelt das Ausmaß der von ihm gewünschten Netznutzung (Leistungsbedarf) mit seinem Elektronunternehmen bzw. -planer. Eine möglichst gleichmäßige Aufteilung der Leistungen auf die drei Phasen eines Drehstromsystems ist sicher zu stellen. Der Leistungsbedarf bzw. die Absicherung bestimmen die Art der Zählervorarbeit, wobei auf vorhersehbare Leistungssteigerungen Bedacht

genommen werden sollte.

2.1 Überstromschutzeinrichtungen im Vorzählerfeld

2.1.1 Diese Absicherungen sollen im Kurzschlussfall selektiv zu den nachgeschalteten Stromkreissicherungen wirken.

2.1.2 Grundsätzlich werden diese Absicherungen in Form von sogenannten „Tarifschaltern“ (TS), gemäß den nachfolgenden Abbildungen, ausgeführt. Der Tarifschalter wird im plombier- oder versperrenbaren Teil von Zählerverteilern montiert. Der Schaltnebel des Tarifschalters ist für den Kunden frei zugänglich, damit für Schalthandlungen (z. B. Wiedereinschalten nach einer Auslösung durch Überlastung, Abschalten bei Arbeiten an der elektrischen Kundenanlage usw.) der Netzbetreiber nicht beansprucht werden muss. Eventuelle frei zugängliche Nennstrom-Einstellungen müssen jedoch plombierbar ausgeführt sein.

Pro Zähler ist ein Tarifschalter vorzusehen.

Von den am Markt erhältlichen Schaltgeräten haben sich „einstellbare Tarifschalter“ ohne magnetische Auslösung am besten bewährt.

Darüber hinaus sind nachfolgende Typen zugelassen:

- Hochleistungsschutzschalter
- Leitungsschutzschalter (Kennlinie C, D - Anmerkung: nicht selektiv zu nachgeschalteten Leitungsschutzschaltern)
- Leistungsschalter

2.1.3 Auf die zulässige Vorsicherung der Tarifschalter und sonstigen Schaltgeräte muss geachtet werden. Dabei werden, wenn die Nennstromstärke der Hausanschlussicherung dafür zu hoch bemessen ist, zusätzliche Versicherungen im Vorzählerfeld eingebaut bzw. Schaltgeräte mit entsprechend hohem Kurzschlusschaltvermögen verwendet. Eventuelle Versicherungen werden als plombierbare 3-polig-schaltbare NH-Sicherungs-Lastschaltleisten oder NH-Sicherungs-Lasttrennschalter ausgeführt und so montiert, dass diese von außen, ohne Abnahme der Frontplatte bedienbar sind. Auf die Selektivität zur vorgeschalteten Hausanschlussicherung und zu den nachgeschalteten Stromkreissicherungen ist zu achten.

2.2 Anbringungsort von Messeinrichtungen

2.2.1 Der Anbringungsort von Messeinrichtungen sollte schon bei der Baupla-

nung im Einvernehmen mit dem Netzbetreiber festgelegt werden.

Für die Messeinrichtung geeignete bzw. nicht geeignete Anbringungsorte und die Anforderungen an solche Orte sind im Teil II, Punkt 3.3. der TAEV angeführt.

2.2.2 Bei Objekten mit mehreren Kundenanlagen wird die zentrale Anordnung der Messeinrichtung bevorzugt, wobei dem Netzkunde und Netzbetreiber der ständige Zugang zu den Messeinrichtungen in geeigneter Form zu ermöglichen ist.

2.2.3 Von außen zugängliche Zäblerschränke für nicht ständig bewohnte bzw. besetzte Anlagen müssen zusätzlich zu den Anforderungen gemäß Teil II, Punkt 3.3. der TAEV mit einem sogenannten Doppelschloss für zwei Schließzylinder, wobei einer der Kunden- und einer der Netzbetreiber-Zylinder ist, ausgestattet sein.

Um die Bildung von Kondenswasser zu vermeiden, müssen die Sockel von freistehenden Schränken mit geeignetem Isoliermaterial aufgefüllt und die Öffnungen von Rohren für ankommende und abgehende Leitungen gegen Wärmeeintritt isoliert werden.

2.3 Zähler-, Zählerverteilerschränke und Messeinrichtungsplatten für Anlagen mit direkter Messung.

2.3.1 Bezüglich der Schutzmaßnahmen der Zählerverteilschränke gilt Teil II Punkt 3.4.3 der TAEV.

2.3.2 Maße des Standard-Zählerverteilers und diverse Abstände vom Fußboden sind im Teil II, Punkt 3.4. der TAEV enthalten. Abweichungen von den dortigen Angaben müssen vorher mit dem Netzbetreiber geklärt werden.

2.3.3 Der Freiraum vor dem Zäblerschrank muss im Sinne der Bedienungssicherheit ein wandfreies Arbeiten im Schrank gewährleisten. Die Schranktüren müssen sich über 90° öffnen lassen, wobei die Fluchtwege auch bei offenen Türen gegeben sein müssen.

2.3.4 Um für die Montage eines Schaltgerätes, sowie eines zweiten Zählers vorzusorgen, werden bei Einzelanlagen Zählerverteiler mit mindestens drei Zählerplätzen empfohlen. Diese Breite sorgt außerdem für ausreichenden Montageraum im Vorzähler- und Verteilerfeld.

2.3.5 Das Vorzählerfeld muss mit zwei Plombenschrauben je Frontplatte (Abdeckung) dreh sicher mit Splint oder Öse plombierbar sein.

- 2.3.6** Das Messfeld wird mit Zählerplatten nach ÖNORM E 6570 oder in gleichwertiger Ausführung ausgestattet.
- 2.3.7** Allfällige kundeneigene Zähler, welche auf Reserveplätzen im Messfeld montiert werden, müssen eindeutig, dauerhaft und auffällig als solche gekennzeichnet werden. Die erforderliche Anzahl an Zählerplätzen für den Netzbetreiber muss allerdings zur Verfügung gestellt werden.
- 2.3.8** Die Anordnung der Zähler beginnt links oben mit dem Allgemeiteil. Anschließend werden die Plätze in aufsteigender Nummerierung (Top 1, Top 2 ...) angeordnet. Falls eine Kundenanlage mehrere Zähler benötigt, werden diese aneinandergereiht (Top 1, Top 1 Boiler, Top 1 Heizung, Top 2, Top 2 Boiler ...).
Die Anordnung der erforderlichen Schalt- und Steuergeräte erfolgt laut den Abbildungen 1a bis 1c.
Reserveplätze werden unmittelbar an die Zählerplätze der Kundenanlagen angereiht.
- 2.3.9** Die Zählerplätze mit den zugehörigen Tarifschaltern, die Abgangsklemmen der Nachzählerleitungen und die Stromkreissicherungen müssen vom Errichter richtig zugeordnet und eindeutig, in gut leserlicher Form und dauerhaft gekennzeichnet werden. Die Kennzeichnung muss auch bei montiertem Zähler sichtbar sein.
- 2.3.10** Die Verlegung von gezählten Leitungen durch das Vorzähler- und Messfeld sollte möglichst vermieden werden. Sollte es in Einzelfällen unvermeidbar sein, müssen diese Leitungen ungeschnitten und in fest verlegten Installationsrohren geführt werden.

2.3.11 Das Verteilerfeld befindet sich in der Regel oberhalb des Messfeldes. In besonderen Fällen, wie zum Beispiel bei freistehenden Zählerverteilern kann es von Vorteil sein, das Verteilerfeld seitlich bzw. unten anzuordnen.

2.4 Mess- und Schalteinrichtungsverdrahtung im Vorzähler- und Messfeld bei Anlagen mit direkter Messung

2.4.1 Die Mindestquerschnitte gemäß TAEV Teil II, Punkt 2.5.1 müssen für Außen- und Neutralleiter eingehalten werden.

Die Verdrahtung der Messeinrichtungen erfolgt in feindrätiger Ausführung.

Bei **allen** Neuanlagen wird auf der Zählerplatte eine sogenannte Zähleranschlussklemme (Zählersteckleiste) einschließlich plombierbarem Klem-

mendeckel mit eingesetzter Berührungsschutzplatte montiert und in Energieflussrichtung gesehen vor dem Tarifschalter angeschlossen.

Als Zähleranschlussklemmen (Zählersteckleisten) dürfen nur Typen mit versilberten Kontakten verwendet werden, bei denen die Steckerstifte des Zählers bei der Montage von der Kontaktkraft entlastet werden können. Die Zähleranschlussklemme (Zählersteckleiste) muss für einen Bemessungsstrom von mindestens 63A dimensioniert sein.

Die Steckerstifte sind Teil des Zählers und werden vom Netzbetreiber bereitgestellt.

Auf die richtige Montagehöhe der Zähleranschlussklemme (Zählersteckleiste) auf der Zählerplatte muss geachtet werden (Abbildung 2a für Drehstrom-Zähler und 2b für Wechselstrom-Zähler).

Durch den generellen Einsatz der Zähleranschlussklemme (Zählersteckleiste) ist besonders auf den erforderlichen Kurzschlusschutz der Zählerverdrahtung zu achten.

- 2.4.2** Von der Hausanschlussicherung bis zum Zähler wird das Rechtsdrehfeld angewandt.
- 2.4.3** Bei der Durchführung der Enden der Energieleiter durch die Bohrungen der Zählerplatte muss auf die richtige Phasenfolge geachtet werden.

Bei Anlagen mit Zähleranschlussklemme (Zählersteckleiste) schließt der Anlagenrichter die Aderenden phasenrichtig an die Zähleranschlussklemme (Zählersteckleiste) an.

Im Messfeld müssen Aderendhülsen 18 mm lang mit Isolierstoffkragen verwendet werden.

2.5 Wandlermesseinrichtungen

2.5.1 Überstromschutzeinrichtungen im Wandlerfeld

Es gilt sinngemäß Teil II, Punkt 2.1 dieser Ausführungsbestimmungen.

2.5.2 Zähler-, Zählerverteilerschränke und Messeinrichtungsplatten für Anlagen mit Wandlermessung

Die Ausführungen betreffend Zählerverteiler gemäß Teil II, Punkt 2.3 dieser Ausführungsbestimmungen für Direktzählung gelten sinngemäß auch für

Messwandlerzählung.

2.5.3 Wandlerzählung von 51 bis 4.000 A

Die Zählung für diesen Bereich wird in einem Stand- oder Wandverteiler laut Abbildung 6a untergebracht. Die Tür über den gesamten Verteiler wird mit einem Schloss nach Bedarf des Kunden (Drehriegel, Einheitsschloss, Doppelschloss) ausgestattet. Das Wandler- und Vorzählerfeld wird mit maximal zwei durchgehenden, mechanisch stabilen, plombierbaren Abdeckungen abgedeckt.

Die Schaltknebel des Leistungsschalters bzw. eventueller Vorsicherungen ragen durch diese Abdeckungen heraus.

Für Kunden der Netzebene 6 mit kundeneigenem Kabel ab Station wird in der Trafostation vom Netzbetreiber für jedes Kabel eine eigene NH-Leiste montiert.

In der Kundenanlage ist ein in der Einstellung plombierbarer Leistungsschalter zu montieren.

Bei 3 oder mehreren parallelen Kabeln ist zusätzlich für jedes Kabel, ankommend beim Kunden und vor dem Leistungsschalter eine 3-polige Lastschaltleiste zu montieren.

Die Festlegung der Sicherungsnennstromstärke erfolgt in Abstimmung mit dem Netzbetreiber.

Die Einstellung des Leistungsschalters in der Kundenanlage erfolgt durch den Elektriker des Kunden. Die dafür benötigten Werte des Kurzschlussstromes und der Kurzschlussleistung werden vom Netzbetreiber bekanntgegeben.

Über die Sammelschienen wird als Berührungsschutz zusätzlich zu obigen Abdeckungen eine durchsichtige Plexiglasabdeckung vorgesehen.

Zwischen Messfeld und Vorzählerfeld sowie zwischen Vorzählerfeld und Wandler- bzw. Anspeisefeld wird eine horizontale, mechanisch stabile Abschottung angebracht.

Für die Montage der vom Netzbetreiber beigestellten Wandler sind in den Sammelschienen leicht demontierbare Sammelschienenstücke laut Abbildung 6c erforderlich.

2.5.4 Zählerfernauslesung

Bei Messwandlerzählungen ist im Hinblick auf Zählerfernauslesung mit

dem Verteilernetzbetreiber Rücksprache über die Übertragungstechnologie zu halten.

Bei Analogmodem ist eine Telefonsteckdose mit Zuleitung und eigener analoger Nebenstelle im Vorzählerfeld erforderlich, bei GSM Modem ist ein Leerrohr für eine Antennenleitung vom Verteiler bis ins Freie vorzusehen.

2.5.5 Kombinierte Direkt- und Messwandlerzählung bis max. 1.500 A

Messeinrichtungen für Anlagen mit Direkt- und Messwandlerzählung bis maximal 1.500 A, können in einem gemeinsamen Zählerschrank untergebracht werden, wobei die Direktzählung und die Messwandlerzählung getrennt schaltbar auszuführen sind (siehe Beispiel in Abbildung 6b).

2.5.6 Wandlerzählung von 51 bis 125 A

Für Wandlerzählungen ist bis 125 A eine vereinfachte Ausführung mit Wandlerrmontage im plombierbaren Vorzählerfeld gemäß Abbildung 7 möglich.

Die Einrichtungen für die Zählerfernauslesung entsprechen dem Teil II, Punkt 2.5.4 der Ausführungsbestimmungen.

2.5.7 Messeinrichtungsverdrahtung im Vorzähler- und Messfeld bei Anlagen mit Messwandlerzählung

Im Vorzählerfeld ist ein betriebsbereit verdrahteter Klemmenblock aus geeigneten Reihenklemmen erforderlich (hohe Flammresistenz nach UL94, V0-5V). Dieser enthält gemäß der Abbildung 6a die Klemmen für:

Strompfad:

Enthält ein- und ausgangsseitig eine Normbuchse (4 mm). Die Strompfadklemmen müssen eine unverlierbare (nicht steckbare) Längstrennmöglichkeit, sowie paarweise eine unverlierbare Querverbindungsmöglichkeit aufweisen.

Der Strompfad führt von den Stromwandlern über den Klemmenblock zum Zähler, wobei die Leitertype Yf (H07V-K) 2,5 mm² verwendet wird.

Spannungspfad:

Der Spannungspfad wird eingangsseitig mit einer Neozedsicherung 10 A bestückt. Pro Phase und Neutralleiter sind je zwei Längstrennklemmen mit Querverbindung vorgesehen.

Der Spannungspfad einschließlich Neutralleiter führt direkt von den Sammelschienen bzw. Hauptleitungs-Abzweigklemmen über den Klemmenblock zum Zähler. Von den Sammelschienen bis zum Klemmenblock müs-

sen Leitungen mit verstärktem Schutz gegen äußere Einflüsse (z. B. Typ GHuöf 2,5 mm²) verwendet werden. Vom Klemmenblock zum Zähler wird der Typ Yf (H07V-K) 2,5 mm² eingesetzt.

Der Spannungsabgriff muss vor den Wandlern erfolgen.

Sämtliche Aderenden bei den Zähler- und Wandleranschlüssen werden mit einer freien Länge von mindestens 100 mm, mit Aderendhülsen 18 mm, sowie mit unverlierbaren Hülsen mit folgenden aufgedruckten Nummern versehen:

Strompfad:	L1: S1	1	Spannungspfad:	L1:	2
	S2	3		L2:	5
	L2: S1	4		L3:	8
	S2	6			
	L3: S1	7			
	S2	9			

3. Steuergeräte und Schalteinrichtungen für tarifliche Zwecke (zu TAEV Teil II, Punkt 4)

- 3.1** In den meisten Verteilernetzen der Tiroler Netzbetreiber (mit Ausnahme der TIWAG-Netz AG) kommen Tonfrequenz-Rundsteueranlagen zur Ansteuerung von Zählern, Steuergeräten und Schalteinrichtungen zum Einsatz.
- 3.2** Sämtliche Steuerleitungen für eine Tarifsteuerung und für eine Kontaktweitergabe werden gemäß den entsprechenden Abbildungen mit dem Leitertyp (Yf-H07V-K) -1,5 mm² verdrahtet. Die zur Kontaktweitergabe gehörenden Schalt- und Steuereinrichtungen müssen im plombierbaren Teil des Zählerverteilers untergebracht werden.
- 3.3** Bei Anlagen mit Direktzählung wird als Vorsicherung eine Schmelzsicherung 10 A nach dem D- oder D0-System im Vorzählerfeld unter der Abdeckung gemäß den Abbildungen 3a, 3b, 4, 5a, 5b verwendet.
- 3.4** Bei Anlagen mit Messwandlerzählung wird an den Hauptklemmenblock ein betriebsbereit verdrahteter Erweiterungsklemmenblock gemäß Abbildung 6a angelehnt, welcher über eine eigene 10 A-Sicherung versorgt wird.
- 3.5 Kontaktweitergabe:**

Auf Wunsch des Kunden stellt der Netzbetreiber nach den Möglichkeiten des eingesetzten Gerätes nachstehende Informationen zur Verfügung:

Tariffunktion (TF):

Hoch-/Niedertarifumschaltung zur Verlagerung bestimmter Geräte in die Niedertarifzeit.

Messperiode (MP):

Zur Herstellung des Gleichlaufes (15-Minuten Periode) von Verrechnungszähler und kundenseitiger Maximumüberwachungsanlage.

Arbeitsimpuls (AI):

Als Eingangsimpuls von Maximumüberwachungsanlagen.

Die hierfür erforderlichen Schaltgeräte werden laut der Abbildung 6a auf Kosten des Kunden im Vorzählerfeld montiert, wobei folgende zu verwenden sind:

TF, MP: Relais oder Schütz für 230 V AC

AI: elektronisches Relais, max. 24 V DC/ max. 20 mA in Verbindung mit einem Netzgerät 230 V AC/ 24 V (max. 27 V) DC geeignet für eine Schalthäufigkeit von mindestens 1 Impuls/Sekunde, Impulswertigkeit und Impulslänge können beim jeweiligen Netzbetreiber erfragt werden.

Die Anpassung der Impulswertigkeit für die Lastmanagementanlage erfolgt auf Veranlassung und Kosten des Netzkunden, auch bei einem Zählertausch.

AI, MP:elektronische Kombi-Relais, max. 24 V DC/ max. 20 mA in Verbindung mit einem Netzgerät 230 V AC/ 24 V (max. 27 V) DC

Diese Schaltgeräte führen nur den Steuerstrom.

Für einen problemlosen Abgriff der Informationen durch den Kunden, müssen diese auf Reihenklemmen im Verteilerfeld mit folgender Kennzeichnung geführt werden:

für TF: „d“ für MP: „m“ für AI: „r“

Die zählerseitigen Enden sind mit unverlierbaren Hülsen mit folgenden aufgedruckten Nummern zu versehen:

Tariffunktion (TF): 61	Messperiode (MP): 35	Arbeitsimpuls (AI): 40
65	37	41
		42

Als Vorsorge für eine nachträgliche Installation der Kontakte ist es zweck-

mäßig ein flexibles Installationsrohr vom Vorzähler- in das Verteilerfeld vorzusehen.

3.6 Sonderlösungen für Heißwasserspeicher

Einige Elektrizitätsunternehmen bieten zur Warmwasseraufbereitung spezielle Tarife an. Der hierfür zusätzlich erforderliche Zählerplatz und die zugehörigen Steuereinrichtungen werden gemäß Abbildung 8a und 8b ausgeführt.

3.7 Sonderlösungen für Raumheizungen

Elektrische Raumheizungen, für die vom Netzbetreiber eine Sperreinrichtung verlangt wird (siehe Teil III, Punkt 2 der Ausführungsbestimmungen), werden wie folgt ausgeführt:

Unmittelbar oberhalb des Messfeldes ist in den Zählerverteilern ein plombierbarer Bereich im Verteilerfeld anzuordnen. Dieser dient zur Aufnahme des Sperrschützes und der Stromkreissicherungen für Heizgeräte. Die Verlegung der Leitung zu den Betriebsmitteln erfolgt geschlossen (Mantelleitungen oder Einzelleiter in Isolierstoffrohr) in das vorgenannte plombierbare Feld. Der plombierbare Teil des Verteilerfeldes wird gegenüber dem restlichen Teil des Verteilerfeldes abgeschottet.

Bei Anlagen mit zentralen Zählerverteilern für mehrere Kunden müssen die Sperreinrichtungen ebenfalls im Zählerverteiler untergebracht sein. Es ist daher erforderlich, dass für die gesperrten Heizungen zu den Anlagen eigene Zuleitungen verlegt werden. Die Stromkreisverteiler für die Heizgeräte werden getrennt bzw. abgeschottet von den übrigen Stromkreissicherungen angeordnet. Siehe dazu Abbildung 8a.

4. Bestimmungen für Anlagen besonderer Art und Anlagen in Räumen besonderer Art (zu TAEV Teil II, Punkt 6)

4.1 Baustellen und Provisorien

4.1.1 Elektrische Anlagen für Baustellen und Provisorien werden vom Netzbetreiber zeitlich befristet und nach dieser Zeit entweder demontiert oder durch die endgültigen Anschlussanlagen nach den Ausführungsbestimmungen des Netzbetreibers ersetzt.

4.1.2 Bezüglich Anschluss, Fertigstellungsmeldung, Inbetriebnahme sind diese Anlagen den endgültigen Anschlüssen sinngemäß gleichgestellt.

Zu TAEV Teil III - Anschluss von Betriebsmitteln

1. Heißwasserspeicher (gilt nur für Elektrizitätsunternehmen mit separatem Tarif für Warmwasseraufbereitung)

Die Aufheizung von Heißwasserspeichern, die über einen separaten Tarif abgerechnet werden, erfolgt in der Regel während der Nachtstunden. Auf Kundenwunsch bieten jedoch auch einige Netzbetreiber zusätzliche Aufheizungen der Heißwasserspeicher außerhalb der Nachtstunden an. Nähere Auskünfte über die technische Ausführung derartiger Anlagen sowie Auskünfte über Aufheizzeiten bei bestehenden Anlagen erteilen die zuständigen Elektrizitätsunternehmen.

Bei Neuanlagen wird die Aufheizzeit im Zuge des Antrages auf Netzanschluss (Netzzutritt) bekanntgegeben.

Die Anschlussleistung der HWS ist auf den Inhalt, die gewünschte Endtemperatur und die Aufheizzeit abzustimmen. Für eine Endtemperatur von 85°C kann der Anschlusswert mit folgender Formel ermittelt werden:

$$\frac{\text{Speicherinhalt (Liter)}}{\text{Aufheizzeit (Stunden)} \times 10} = \text{kW}$$

Die Anschlussleistung von Heißwasserspeichern und Boilern, die zu einem Pauschaltarif angeschlossen sind, darf den sich aus obiger Formel ergebenden Wert um nicht mehr als höchstens 10 % überschreiten.

2. Leistungs-Kondensator- Anlagen und Tonfrequenz-Sperreinrichtungen

Nachdem in den meisten Verteilernetzen Tirols Tonfrequenz-Rundsteueranlagen betrieben werden, wird auf die einschlägigen Punkte des Teiles III der bundeseinheitlichen Fassung der TAEV besonders hingewiesen. Bei der Errichtung von Kompensationsanlagen und beim Anschluss von Anlagen mit einzelkompensierten Betriebsmitteln (Entladungslampen, Motoren etc.) sowie bei der Ausführung von Tonfrequenz-Sperreinrichtungen dürfen keine unzulässigen Netzrückwirkungen auf die Anlagen des Netzbetreibers, insbesondere auf die Tonfrequenz-Rundsteueranlage auftreten. Es ist daher vor der Anlagenerrichtung das Einvernehmen mit dem zugehörigen Netzbetreiber herzustellen.

Folgende Rundsteuerfrequenzen werden in den Verteilernetzen Tirols angewandt:

Elektrizitätswerk der Gemeinde Schattwald	167 Hz	
EWA der Gemeinde St. Anton GmbH	492 Hz	
Kommunalbetriebe Hopfgarten GmbH	1042 Hz	
Elektrizitätswerk Prantl GmbH & CoKG	183,3 Hz	
Elektrizitätswerke Reutte AG	317 Hz	
Elektrizitätswerk Stadler GmbH	582 Hz	
Elektrowerk Assling reg. Gen.m.b.H.	383,3 Hz	
Innsbrucker Kommunalbetriebe AG	1014 Hz	
Kraftwerk Haim KG	420 Hz	1050 Hz
Stadtwerke Hall in Tirol GmbH	725 Hz	
Stadtwerke Imst	420 Hz	
Stadtwerke Kitzbühel GmbH	1047 Hz	
Stadtwerke Kufstein	725 Hz	
Stadtwerke Schwaz GmbH	1045 Hz	
Stadtwerke Wörgl GmbH	1050 Hz	

Die einschlägigen Punkte des Teiles III der bundeseinheitlichen Fassung der TAEV und der Hauptabschnitt D3 der TOR „Tonfrequenz-Rundsteuerung“.

Empfehlungen zur Vermeidung unzulässiger Rückwirkungen sind zu beachten.

Zu TAEV Teil V - Blitzschutzanlage und elektrische Anlage

1. Überspannungsschutz in Kundenanlagen (zu TAEV Teil V, Punkt 3)

- 1.1** Die Ableiter im Sinne der ÖVE/ÖNORM E 8001-1 sind bevorzugt im Vorzählerfeld der Kundenanlage unterzubringen.
- 1.2** Bei Einbau im Vorzählerfeld muss beachtet werden, dass zwecks Entfernung und Wiederanbringung von Plomben, z. B. bei einem Tausch von defekten Ableitern, mit dem zuständigen Netzbetreiber Kontakt aufgenommen werden muss. Weiters müssen Ableitertypen mit auswechselbaren Steckmodulen im Vorzählerfeld eines Zählerverteilers so montiert werden, dass die Module nur bei abgenommener Abdeckung ausgetauscht werden können.
- 1.3** Bei Einbau im gezählten Bereich erfolgt auch die Zuleitung zu den Ableitern vom gezählten Bereich aus.

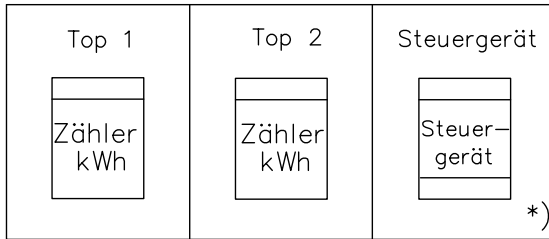


Abb. 1a: Beispiel für Anordnung und Beschriftung der Zählerplätze bis zwei Kundenanlagen



*)Steuergerät nur bei Netzbetreibern mit Rundsteuerung
Anmerkung: Reserveplatz empfohlen

Abb. 1b: Beispiel für Anordnung und Beschriftung der Zählerplätze ab drei Kundenanlagen

<p>Allgemein</p> 	<p>Top 1</p> 	<p>Top 1 HWS</p> 	<p>Top 2</p> 
<p>Allgemein</p> 	<p>Top 2 HWS</p> 	<p>Top 3</p> 	<p>Top 3 HWS</p> 
<p>Top 4</p> 	<p>Top 4 HWS</p> 	<p>Top 5</p> 	<p>Top 5 HWS</p>  <p>weiter im nächsten Verteilerfeld</p>

Anmerkung: Reserveplatz empfohlen

Abb. 1c: Beispiel für Anordnung und Beschriftung der Zählerplätze ab drei Kundenanlagen mit separatem Zähler für Heißwasserspeicher
(gilt nur für IKB)

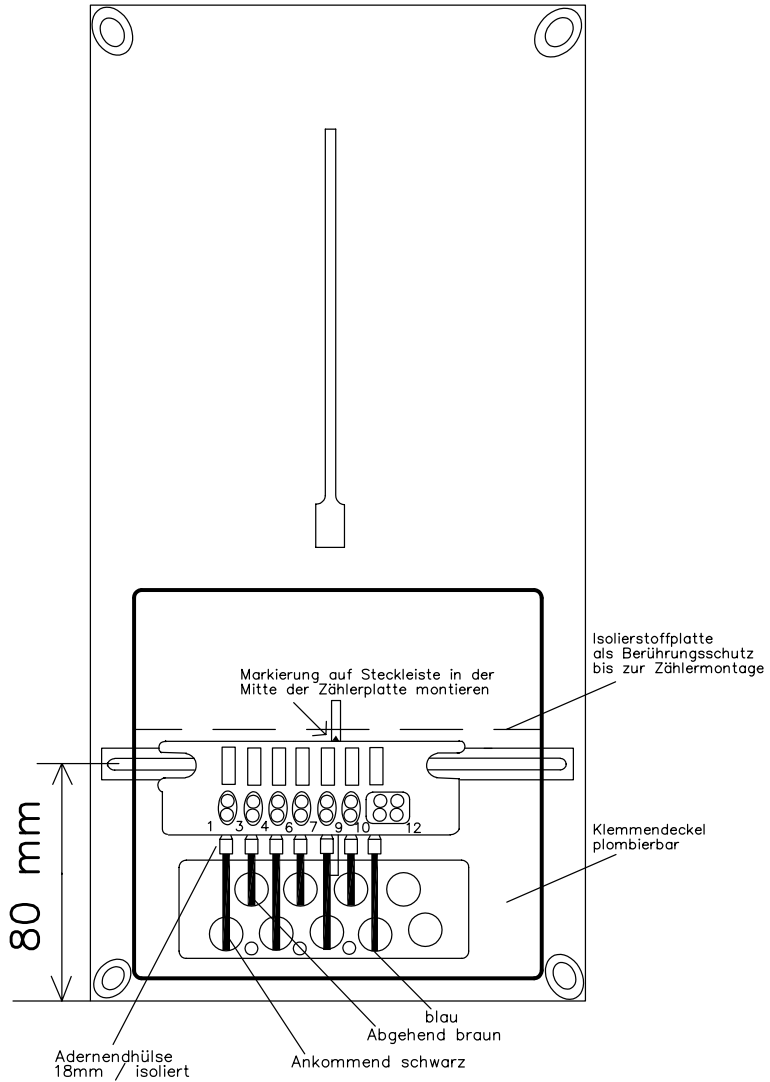


Abb. 2a: Montage der Zähleranschlussklemme (Zählersteckleiste) für Drehstromzähler inklusive plombierbarem Klemmendeckel

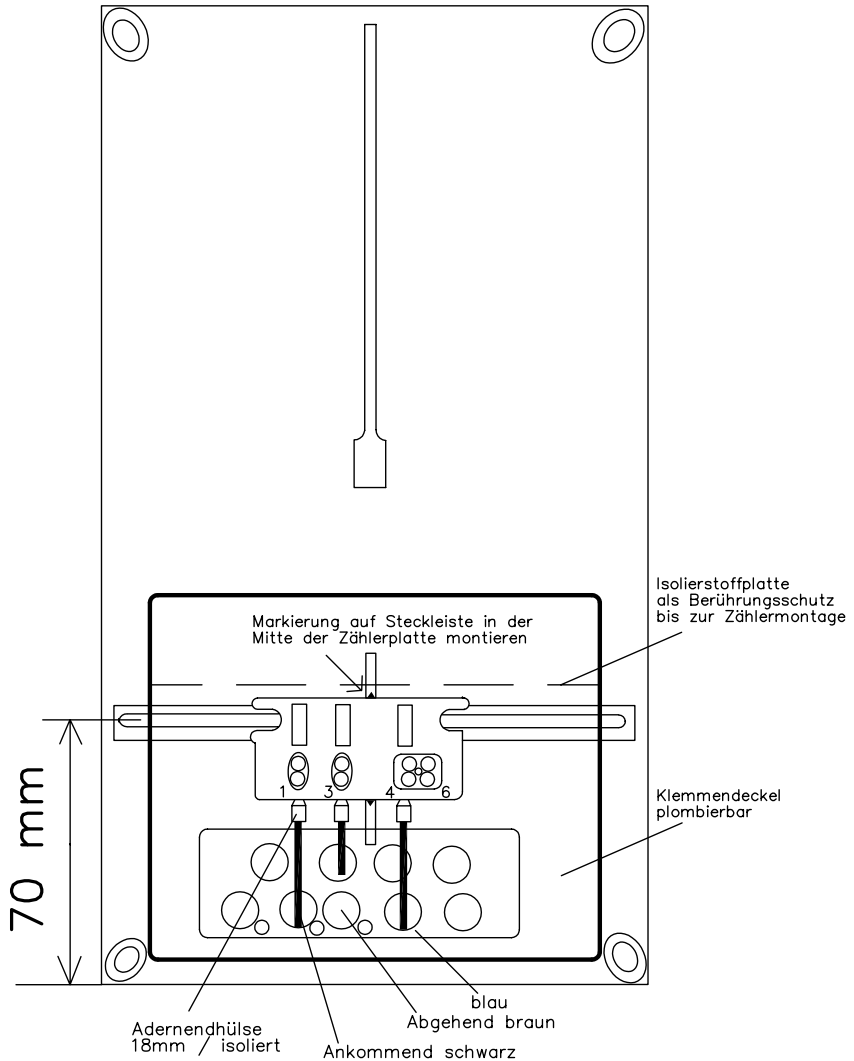


Abb. 2b: Montage der Zähleranschlussklemme (Zählersteckleiste) für Wechselstromzähler inklusive plombierbarem Klemmendeckel

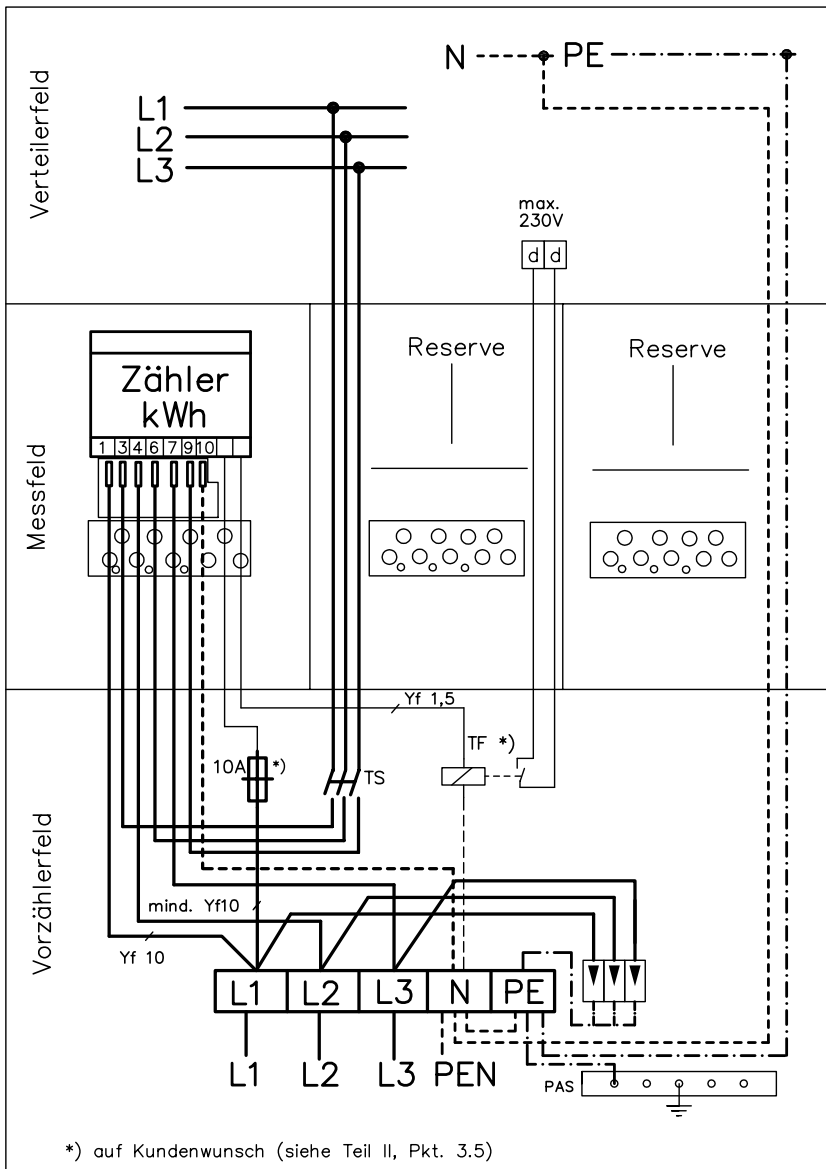


Abb. 3a: Direktzählung bis 50A bei Zählern mit integrierter Tarifschaltung bis zwei Kundenanlagen

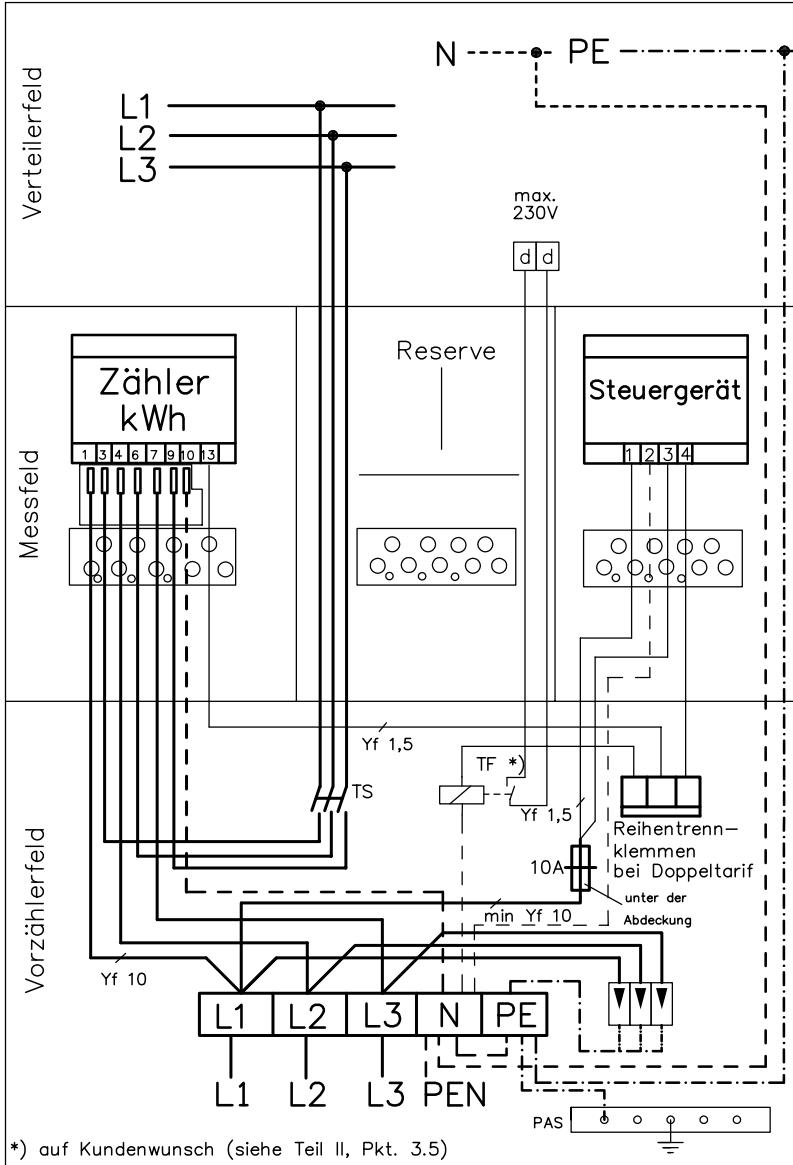


Abb. 3b: Direktzählung bis 50A mit externem Steuergerät bis zwei Kundenanlagen (Rundsteuerempfänger)

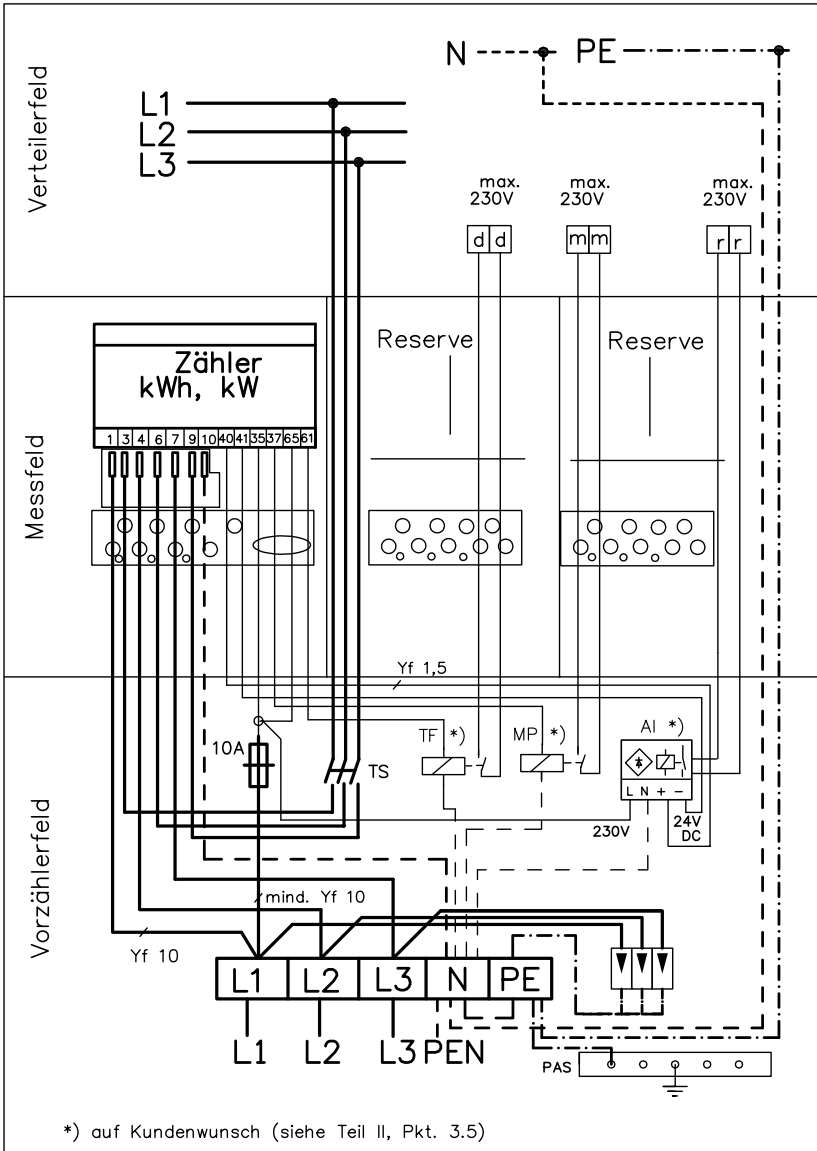


Abb. 4: Beispiel für Direktzählung bis 50A mit Maximumzähler und Kontaktweitergabe

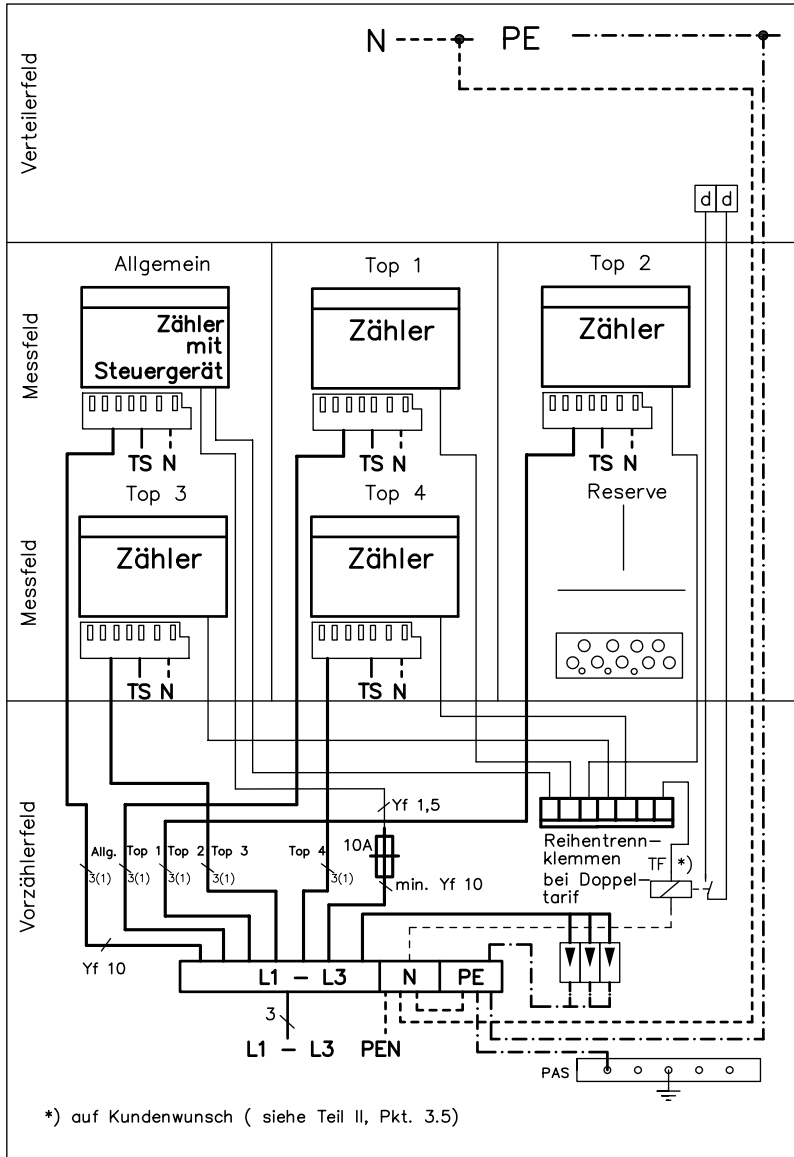


Abb. 5a: Direktzählung bis 50A ab drei Kundenanlagen

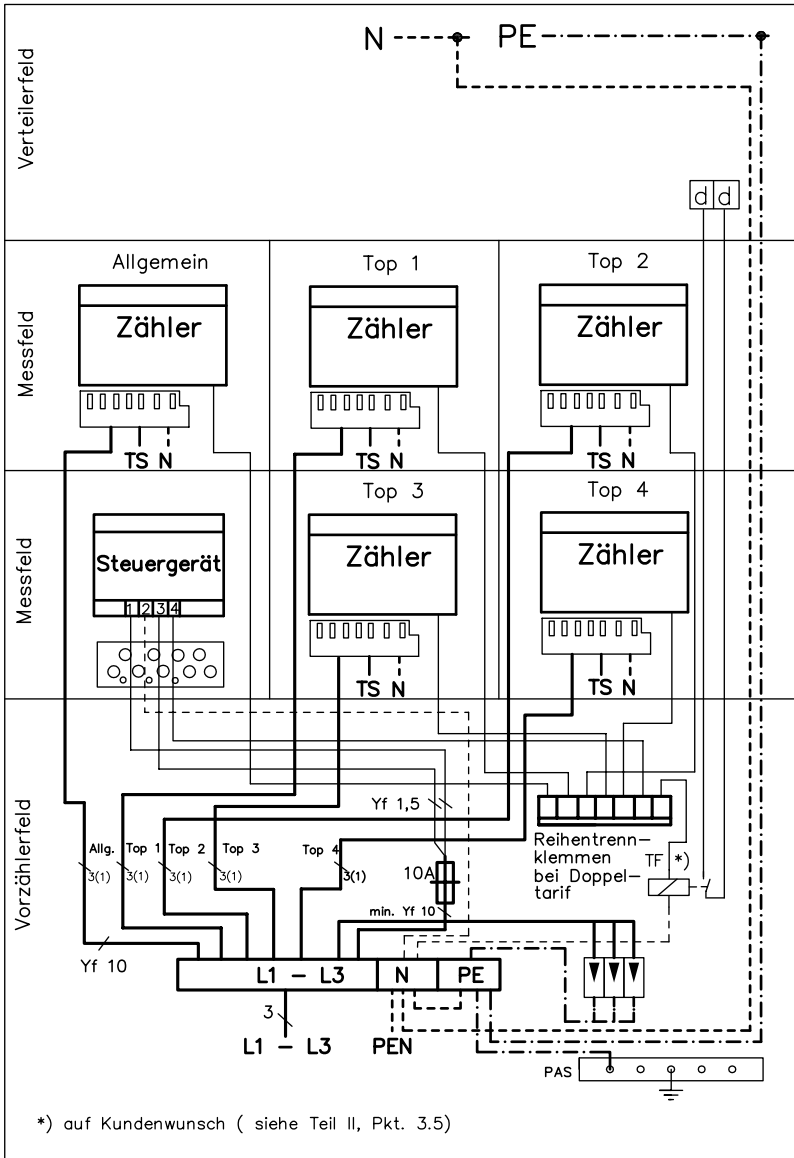


Abb. 5b: Direktzählung bis 50A ab drei Kundenanlagen mit externem Steuergerät (Rundsteuerempfänger)

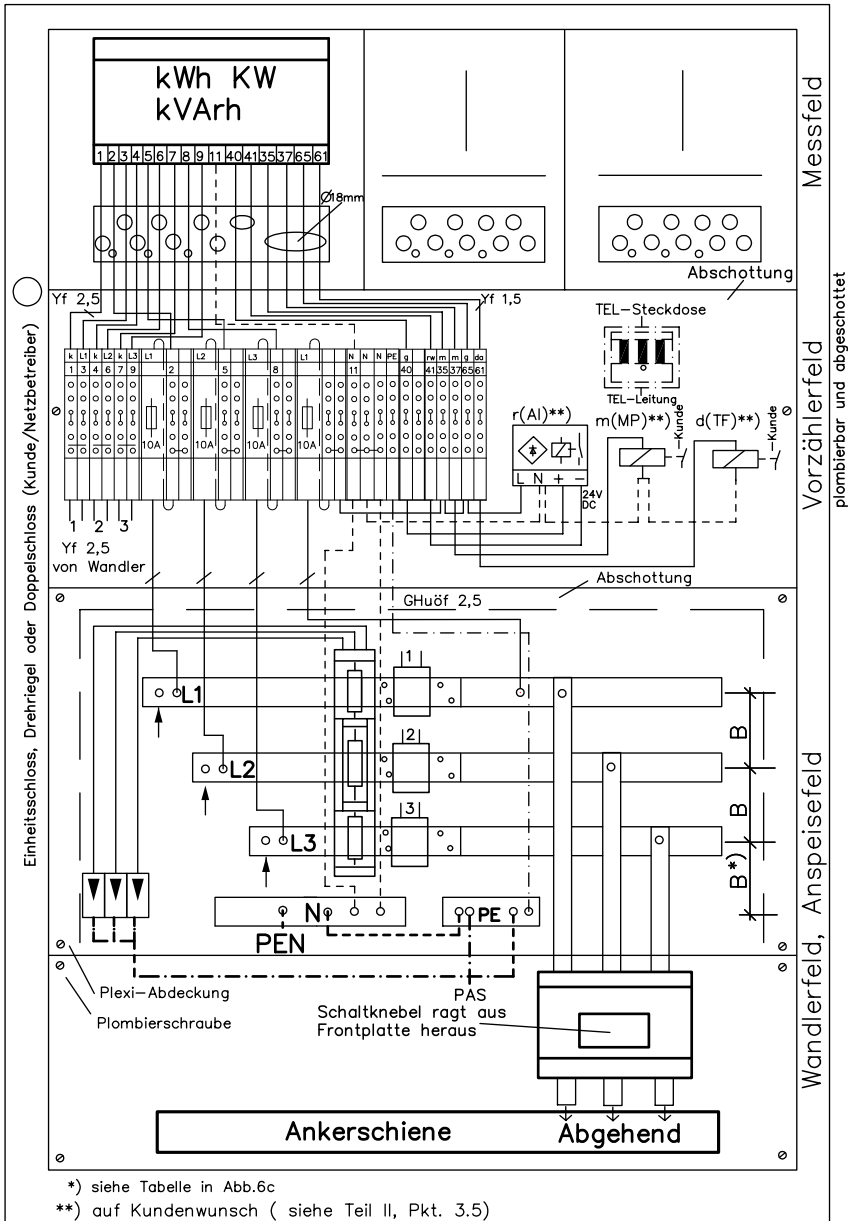


Abb. 6a: Beispiel für Messwandlerzählung (51 bis 4000A)

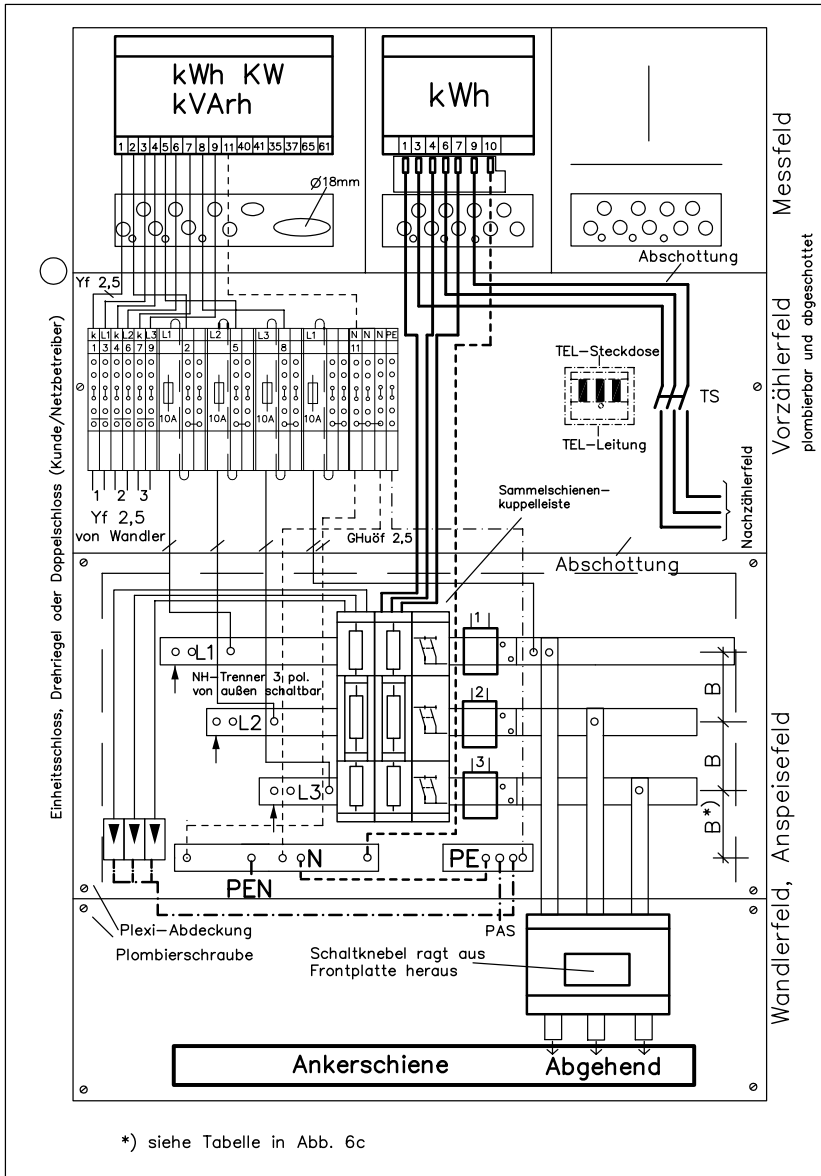
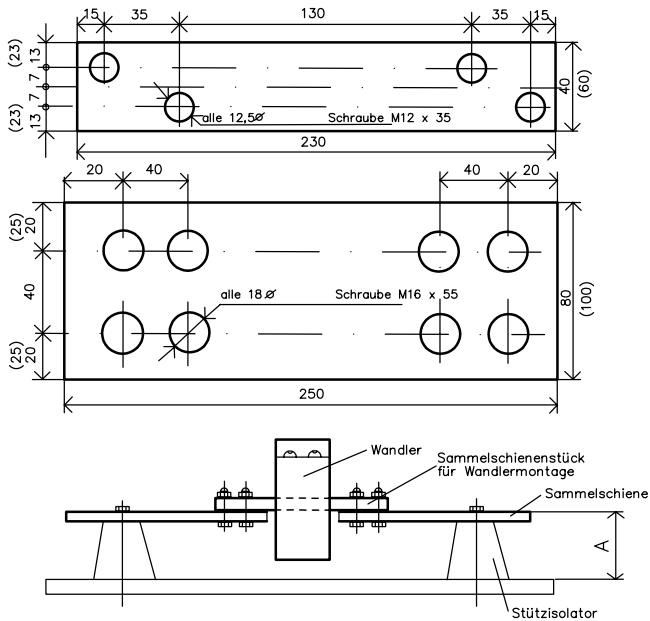


Abb. 6b: Beispiel für Messwandlerzählung (51 bis 1500A) mit zusätzlicher Direktzählung

CU – Schienenquerschnitte

- für Wandler bis 150/5 A : Kupfer 20 x 5
- für Wandler bis 300/5 A : Kupfer 40 x 5 oder 40 x 10
- für Wandler bis 600/5 A : Kupfer 40 x 10
- für Wandler bis 1500/5 A : Kupfer 60 x 10
- für Wandler bis 3000/5 A : Kupfer 2 x 80 x 10
- für Wandler bis 4000/5 A : Kupfer 3 x 100 x 10 oder 2x120x10



Wandler	A	B*)
bis 300/5	40	100 oder 185
bis 600/5	40	100 oder 185
bis 1500/5	85	185
bis 3000/5	85	200
bis 4000/5	85	200

*) Sammelschienenabstand siehe Abb. 6a und 6b

Abb. 6c: Detail: Demontierbare Sammelschienenstücke (51 bis 4000A)

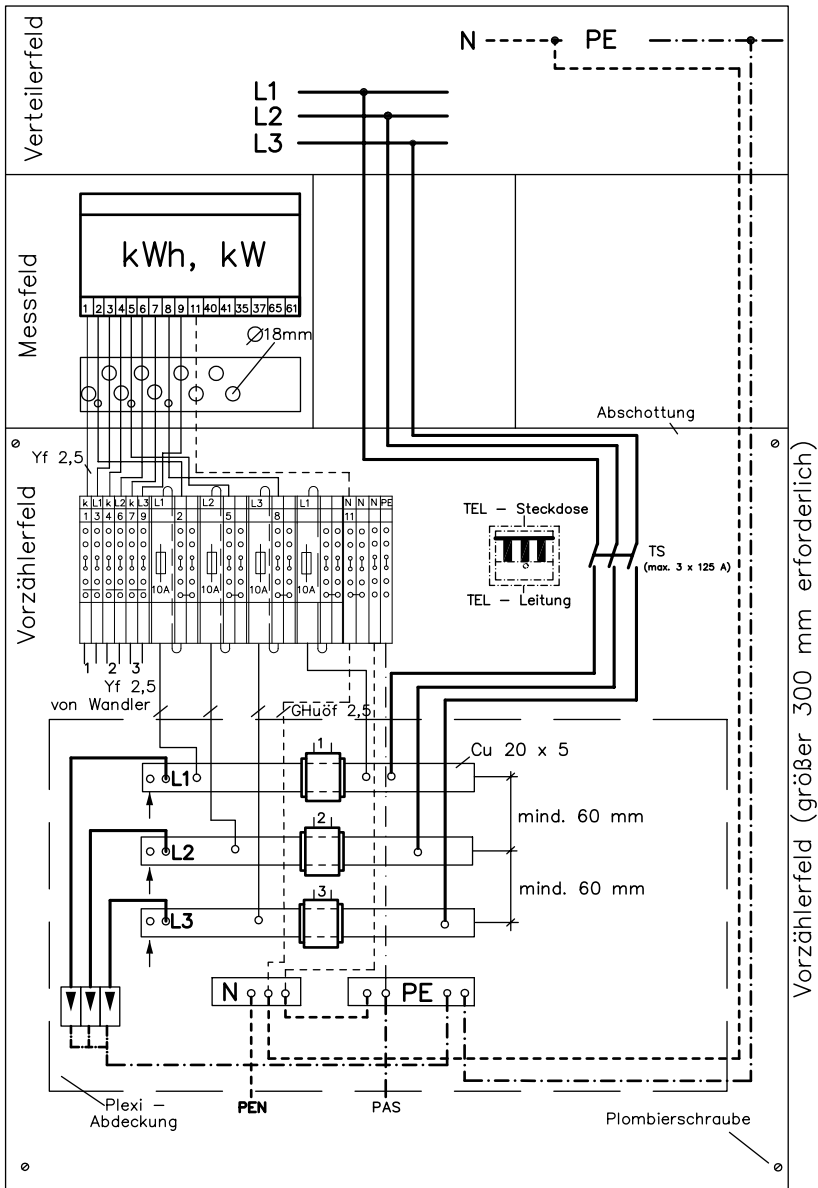


Abb.7: Messwandlerzählung 51 bis 125A

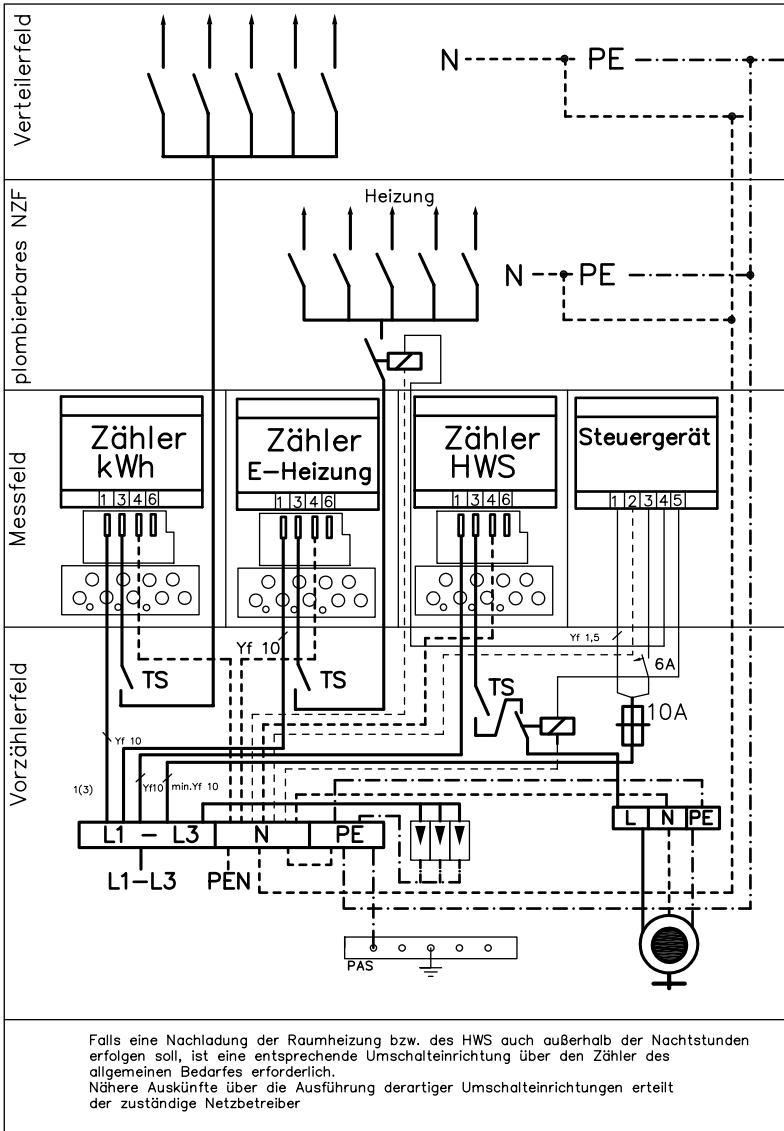


Abb. 8a: Direktzählung bis 50A mit eigenem HWS Zähler und/oder Variante mit E-Heizungszähler, indirekte Steuerung (gilt für IKB und einige Netzbetreiber der Energie-West)

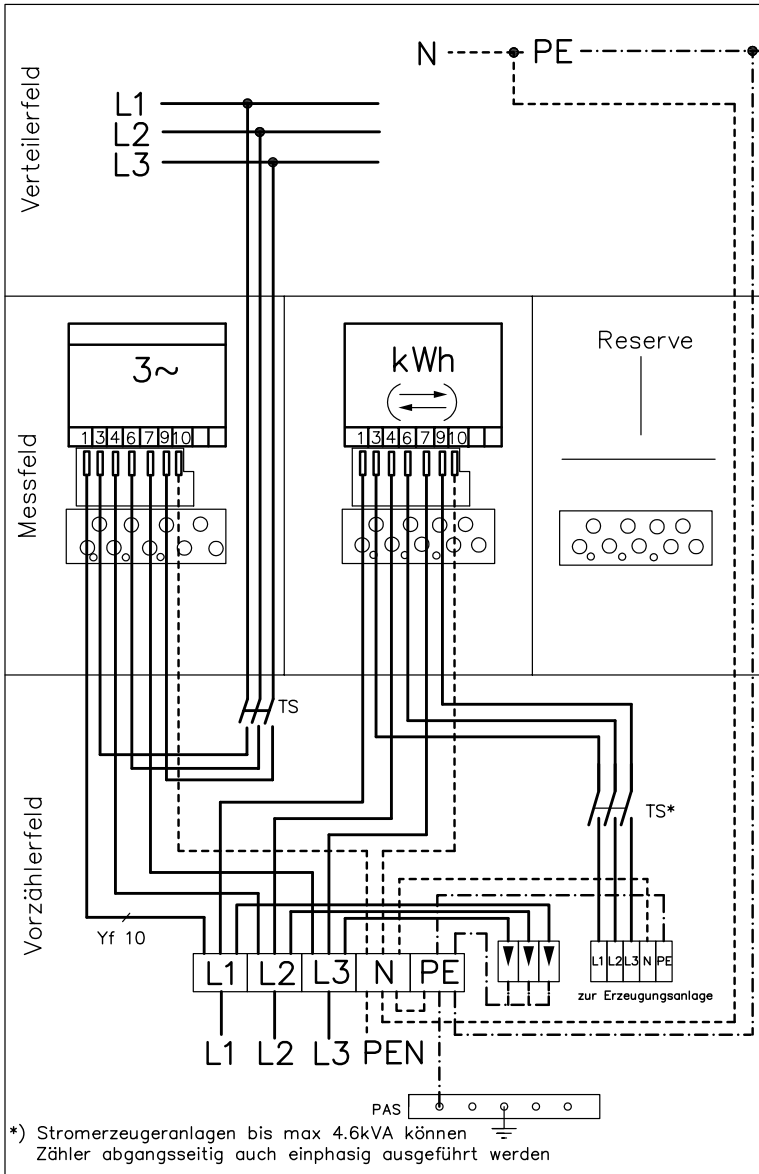


Abb.9: Volleinspeisung von Stromerzeugungsanlagen in das Netz des Netzbetreibers